

# DH-PFM320D-015

Adaptador de corriente DC12V1.5A



## Características

- Fácil instalación
- Soporte para trabajar con luz indicadora
- Soporte -30°C~+70°CFuncionamiento en amplio rango de temperaturas, el suministro puede ser de hasta el 100 % a estas temperaturas. y el completo eficiencia de carga de El poder
- Protección precisa contra sobrecorriente y sobretensión.

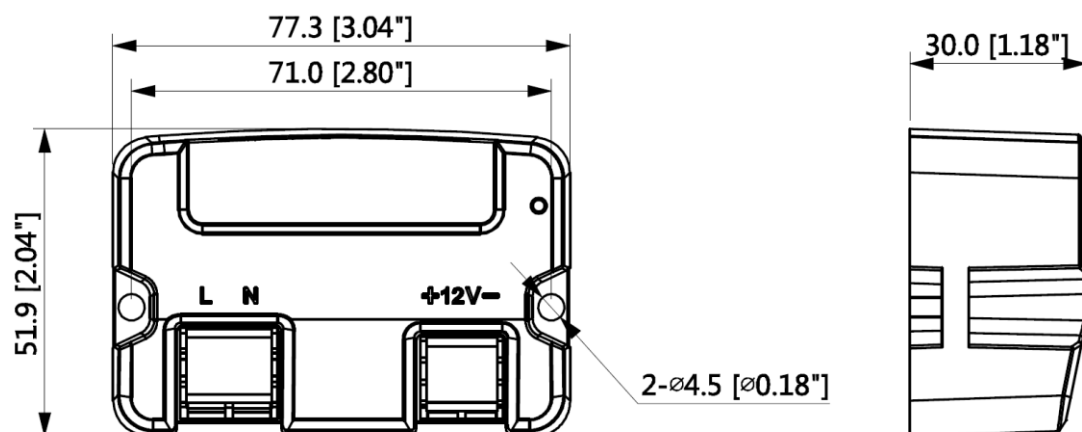
## Especificaciones técnicas

<b>Modelo</b>	<b>DH-PFM320D-015</b>
<b>Especificación eléctrica</b>	
Entrada nominal	CA 100 ~ 240 V, 50/60 Hz, 0,6 A
Voltaje de salida	12 V CC (+7 %, -3 %)
Corriente de salida	Máx. 1,5 A (+70°C)
<b>Protección/Medioambiente</b>	
Protección	Protección contra sobretensiones, protección contra sobretemperatura, protección contra sobrecorriente, protección contra carga de voltaje
	ESD: EN61000-4-2 +/-6 kV Contacto; +/-8 kV Aire
	Sobretensión: EN61000-4-5 Onda combinada: Modo común $\pm 4$ kV (12 ohmios) Modo diferencial $\pm 2$ kV (2 ohmios)
Temperatura de trabajo	<b>- 30°C~+70°C</b> (-22°F~+158°F)
Humedad de trabajo	5% - 95% de humedad relativa
<b>Propiedades físicas</b>	
Peso	95 g (0,21 libras)
Dimensiones (LxAxAI)	77,3 mm x 51,9 mm x 30,0 mm (3,04"x2,04"x1,18")
Instalación	Instalación en plano, se puede instalar en cajas de conexiones y soportes de montaje en pared.
Color	Blanco
Enchufe de entrada	Enchufe de 2 clavijas (L/N)
Enchufe de salida	Enchufe de 2 clavijas (+12 V-)
<b>Normas de seguridad</b>	
Proceso de dar un título	CE, FCC

## Información del pedido

Tipo	Número de pieza	Descripción
Serie de potencias	<b>DH-PFM320D-015</b>	<b>Adaptador de corriente DC12V 1,5A (CE/FCC)</b>
	DH-PFM321D-ES	Adaptador de corriente DC12V 1A (CE/FCC/UL-VI) para cámaras
	DH-PFM321D-BS	
	DH-PFM321D-ES	
	DH-PFM320D-ES	Adaptador de corriente DC12V 2A (CE/FCC/UL-VI) para cámaras
	DH-PFM320D-BS	
	DH-PFM320D-ES	

## Dimensiones (mm/pulgadas)



## Solicitud

- Soporte para ser instalado en algunos soportes, como la caja de conexiones PFA12X y el soporte de montaje en pared PFB302S/PFB210W.

## Información del paquete

- Adaptador de corriente DC12V 1.5A DH-PFM320D-015 \*1